

# VERKAUFSANGEBOT

## LUFTHEIZER- ODER KÜHLER

Spezialwärmetauscher aus Edelstahl für den Betrieb mit Wasser oder Öl.

<b>Material:</b> Lamelle	Aluminium 0,2
Rohr	Edelstahl V4A 12x0,5
Rahmen	Edelstahl V4A 2,0
Sammler	Edelstahl

### FUNKTIONEN / BETRIEBSARTEN:

Heizen, Kühlen

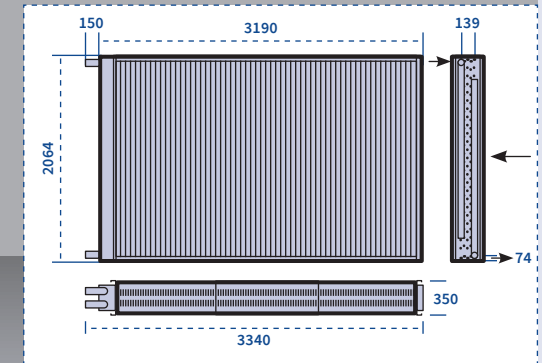
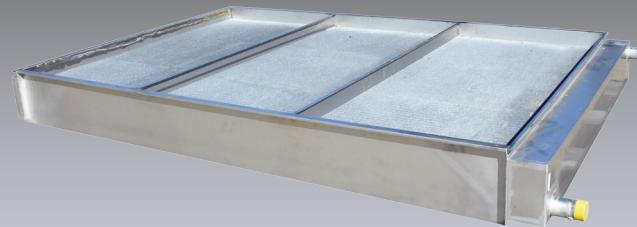
### EINSATZBEREICHE:

Für den Betrieb / Wärmerückgewinnung in aggressiver / korrosiver Umgebung

### ZUBEHÖR:

4 x Anschlusskanal (bds.) 1590x1090 mm  
2 x Schlauchleitung Vor- und Rücklauf,  
alternativ: Anschlussflansche nach Kundenwunsch

Die Lieferung des Wärmetauschers erfolgt in einem Transportgestell.



### LEISTUNGSDATEN (BEISPIELHAFTE AUSLEGUNG\*)

Luftvolumenstrom [m <sup>3</sup> / h]	8.000 (22,22 m <sup>3</sup> / s)
Eintrittstemperatur trocken [°C]	100,0
Medium	Wasser
Temperatur Eintritt [°C]	50
Temperatur Austritt [°C]	70
Druckabfall [Pa]	32,57
Menge [m <sup>3</sup> / h]	28,04
Geschwindigkeit [m / s]	1,09
Leistung [kW]	640

### MASSE & GEWICHTE

Länge [mm]	3.340
Breite [mm]	2.064
Höhe [mm]	350
Gewicht [kg]	562,0
Inhalt [l]	135,18
Fläche [m <sup>2</sup> ]	467,14

\* Gern übernehmen wir die konkrete Auslegung für Ihren Bedarfsfall.

**1** Leistung  
1: 3–15 kW / 2: 16–150 kW / 3: 151–1.000 kW

**1** Mobilität  
1: tragbar / 2: fahrbar / 3: kranbar